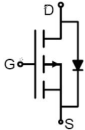
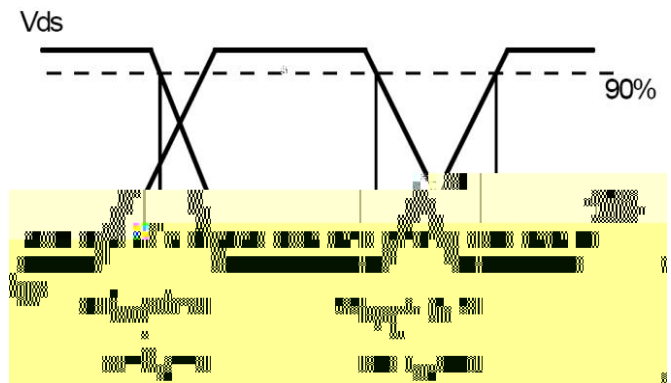
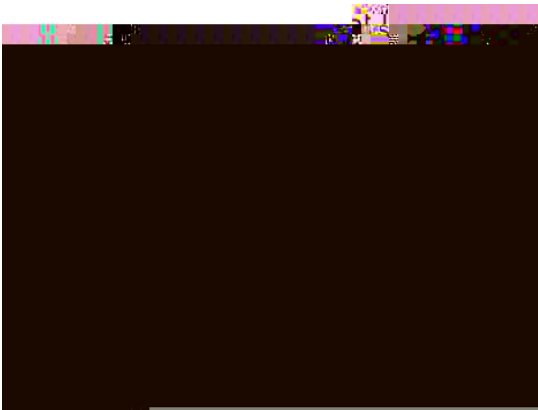
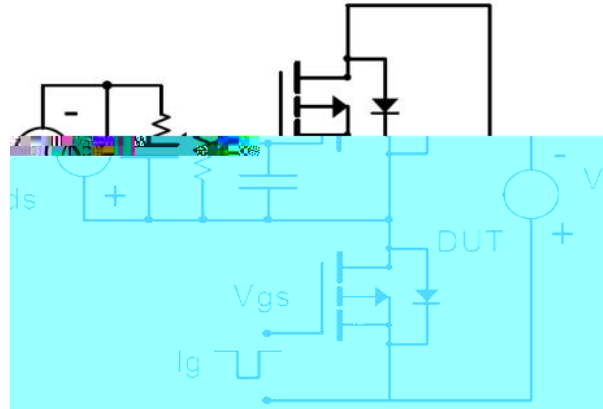
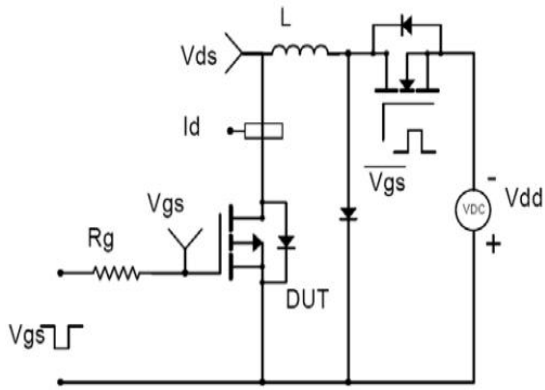



---



---



### SOT-23 PACKAGE OUTLINE DIMENSION



		Dimension In Millimeters		Dimension In Inches	
MIN	MAX	MIN	MAX	MIN	MAX
0.000	0.007	0.000	0.004	0.000	0.050
#12	#12	0.600	0.800	0.024	0.031
a		0.300	0.500	0.012	0.020
a		0.080	0.150	0.003	0.006
b		0.600	0.800	0.024	0.031
c		0.000	0.000	0.000	0.000
d		0.000	0.000	0.000	0.000
e1		1.800	2.000	0.071	0.079
L		0.55REF		0.022REF	
L1		0.300	0.500	0.012	0.020
theta		0°	8°	0°	8°

