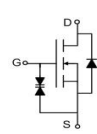
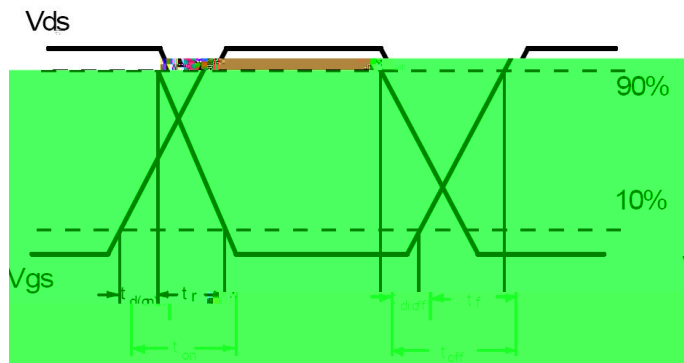
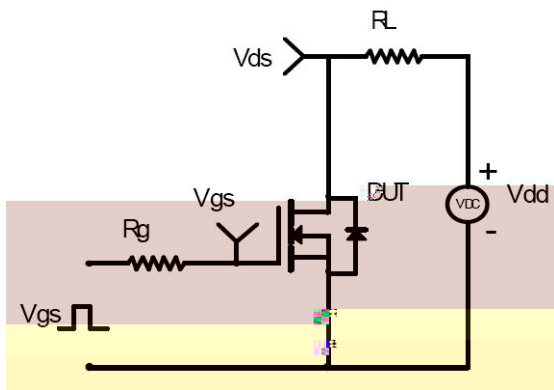
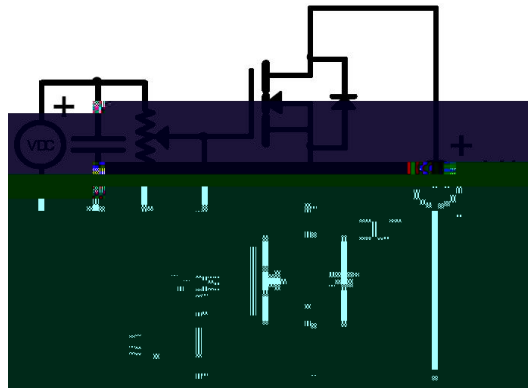
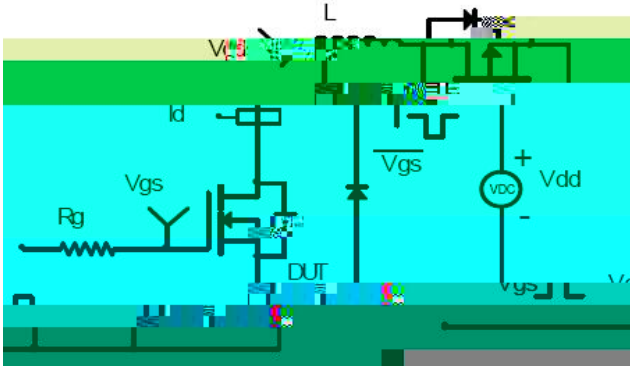


$I_D @ T_c = 25\text{ C}$	C	D	C	, G @ 10	0.3	
I_D		D	C		1.2	A
$I_D @ T_c = 25\text{ C}$		D			0.35	
D	D	-			60	
G	G	- -			20	
J	G		J			

@ $T_A=25$

(B)D	D - -	60				$I_G = 0, I_D = 250 A$
D ()	D - - -		2.1	2.87		$I_G = 4.5, I_D = 0.2A$
			1.8	2.3		$I_G = 10, I_D = 0.3A$
G ()	G	1		2.5		$I_D = I_G, I_D = 250 A$
I _D	D - -			1	A	$I_D = 60, I_G = 0$
I _G	G - -			10	A	$I_G = 20, I_D = 0$
			1.9		C	$I_D = 10, I_D = 0.3A,$ $I_G = 4.5$
	G - -		0.3			
	G - -D (" ")		0.7			
()	-		2			$I_{DD} = 10, I_G = 10, I_D = 0.2A$ $I_{GE} = 10$
			16			
()	-		8			
	F		21			
C	I		30		F	$I_D = 25, I_G = 0,$ $I = 1.0 H$
C			12			
C			5			

I	C (B D)	C		0.3	A	FE 
I	(B D)	C		1.2	A	
o	D F			1.2		$I = 0.3A, I_G = 0, I_J = 25 C$



C

;

D

JA

A = 25

1 2 F -4

2 . C

,

SOT-23 PACKAGE OUTLINE DIMENSION



Dimension In Millimeters		Dimension In Inches	
0.150	0.007	0.267	0.900
0.200	0.000	0.004	0.000
0.050	0.000	0.000	0.000
0.079	0.000	0.000	0.000
0.020	0.000	0.000	0.000
8°	0.000	0.000	0.000
e1	1.800	2.000	0.071
L	0.55REF		0.022RE
L1	0.300	0.500	0.012
θ	0°	8°	0°

A

C

I

I

A

"D

"