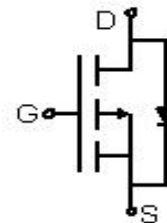


D	-60
D ()	31
I _D	-26A



A FE

F
150

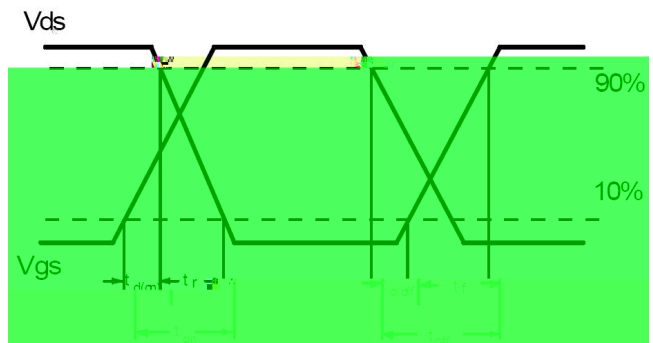
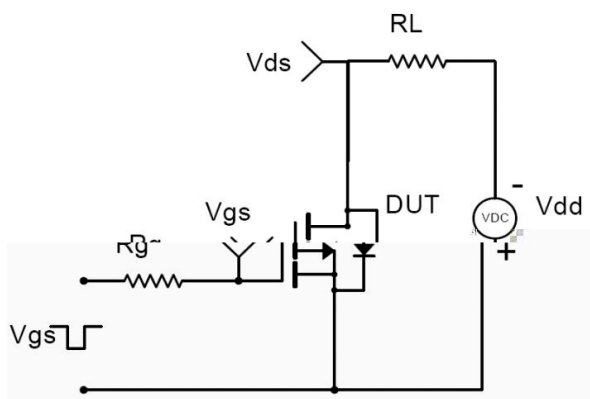
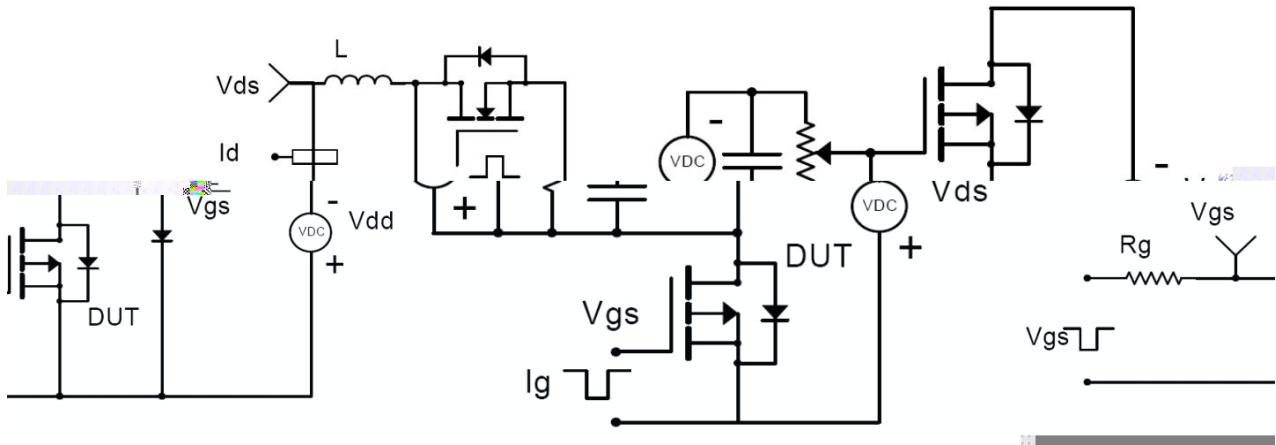


I _D @ _c = 25 C	C D C , G @ 10	-26	A
I _D	D C	-60	
I _D @ _c = 25 C	D	60	
D	D -	-60	
G	G - -	20	
J _G	J	-55 +150	C

JA	,J - -A		25	/
----	---------	--	----	---

@ $I_A=25$

(B)D	D - -	-60				$I_G = 0, I_D = 250 \text{ A}$
D ()	D - - - -		31	40		$I_G = -10, I_D = -20\text{A}$
			42	55		$I_G = -4.5, I_D = -20\text{A}$
G ()	G	-1		-2.5		$I_D = I_G, I_D = -250 \text{ A}$
I_D	D - -			1	A	$I_D = -48, I_G = 0$
I_G	G - -			100	A	$I_G = 20, I_D = 0$
F	F	5				$I_D = -5, I_D = -20\text{A}$
			48		C	$I_D = -30$
	G - -		11			$I_D = -20\text{A}$
	G - -D (" ")		10			$I_G = -10$
()	-		14		F	$I_D = -30$
			20			$I_G = -10$
()	-		40			$I_{GE} = 3$
	F		19			$I_D = -1\text{A}$
C	I		3060	V	F	$I_D = -30$
C			300			$I_G = 0$
C			205			$I_D = 1.0 \text{ H}$



C

;

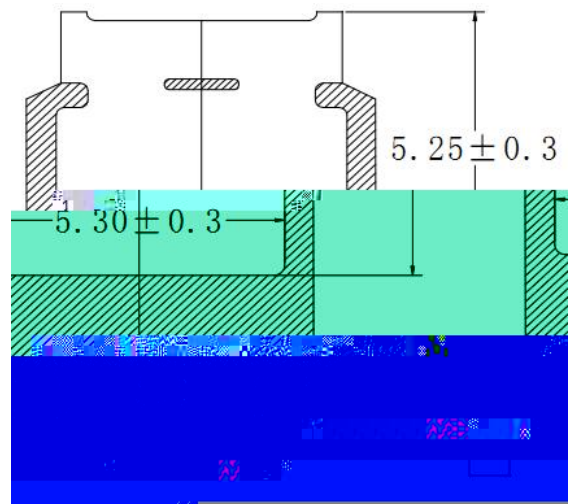
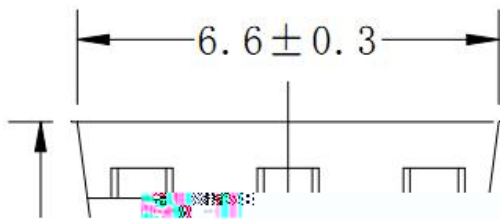
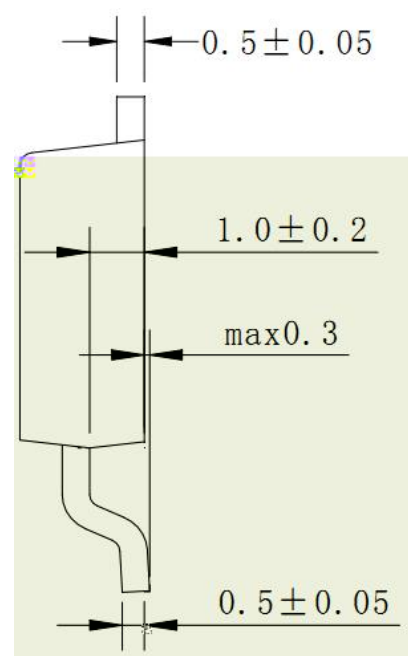
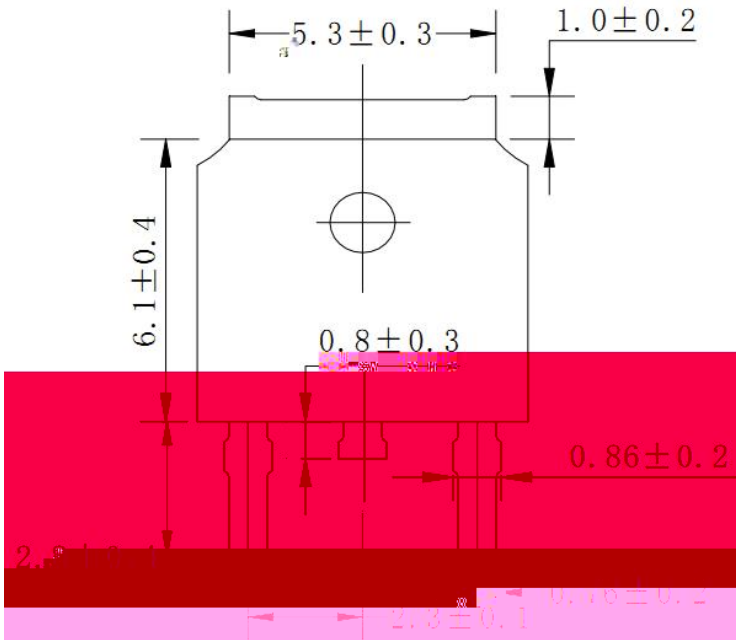
D

JA

A = 25 C.

1 2 F -4

2 . C



A

C



)C.,L

I

(,)

©pD À

" □

□